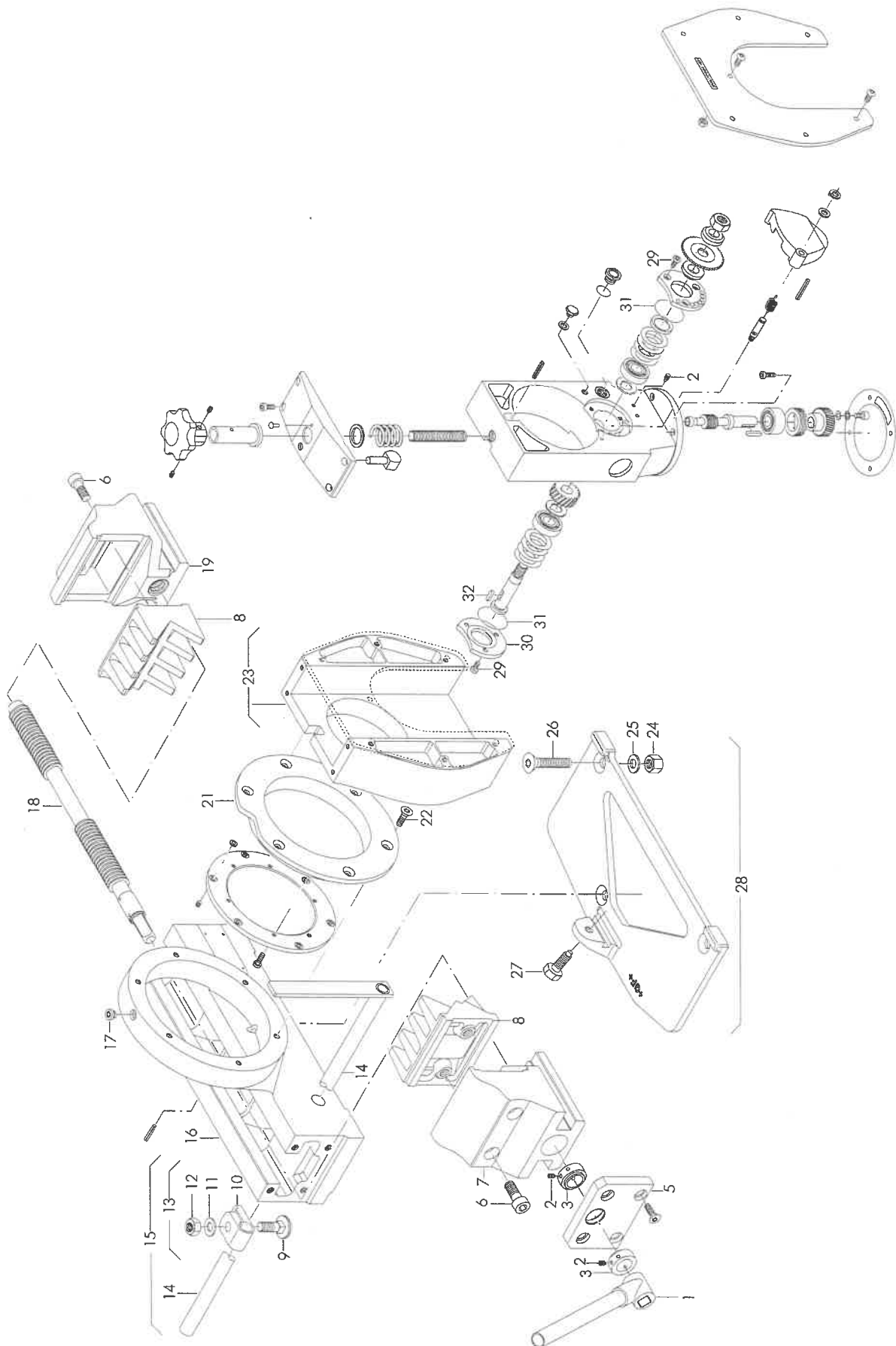


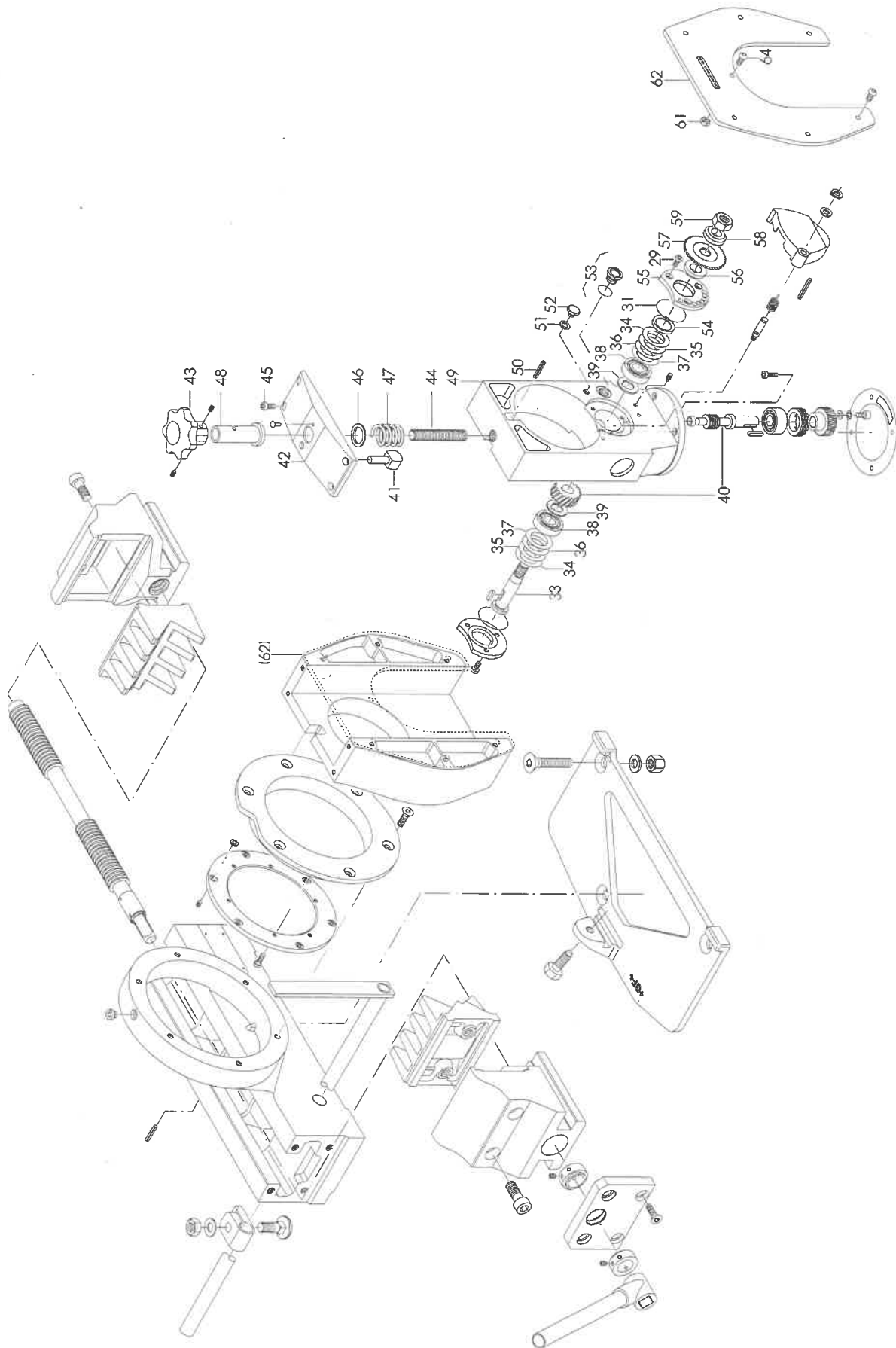
Pos. Item No.	Code Part No.	Stück Quantity	Bezeichnung Description	Pos. Item No.	Code Part No.	Stück Quantity	Bezeichnung Description
1	790 041 604	1	Ritzelwelle 1 Pinion shaft 1	11	30 5501 163	1	Zylinderschraube M5 x 10 Cylinder screw M5 x 10
2	56 5000 163	1	Passfeder 5 x 5 x 10 Fitting key 5 x 5 x 10	12	790 041 192	2	Dichtung D120 x 0,5 Motor seal D120 x 0.5
3	61 0100 020	1	Rillenkugellager 16004 Grooved bearing 16004	13	790 041 602	1	Gehäuse zu Zwischengetriebe Housing for intermediate gear
4	790 041 608	1	Stirnrad 1 Spur wheel 1	14	790 041 606	1	Ritzelwelle 2 Pinion shaft 2
5	790 041 611	1	Distanzring Distance ring	15	56 5000 073	1	Passfeder 3 x 3 x 10 Fitting key 3 x 3 x 10
6	55 4058 326	2	Sicherungsring 26 x 1,2 Locking ring 26 x 1.2	16	790 041 612	1	Scheibe Washer
7	30 5601 202	4	Zylinderschraube M5 x 100 Cylinder screw M5 x 100	17	790 041 610	1	Stirnrad 2 Spur wheel 2
8	61 0110 010	3	Rillenkugellager 6000 Grooved bearing 6000	18	55 4158 310	1	Aussensicherungsring, 10 Locking ring 10
9	54 2505 312	1	Scheibe 8.4 Plain washer 8.4	19	790 041 063	1	Zwischengetriebe zu RA 2, RA 4, RA 6, RA 8 und RA 12 Intermediate gear for RA 2, RA 4, RA 6, RA 8 and RA 12
10	55 3458 310	1	Fächerscheibe 5,1 Disc 5.1				



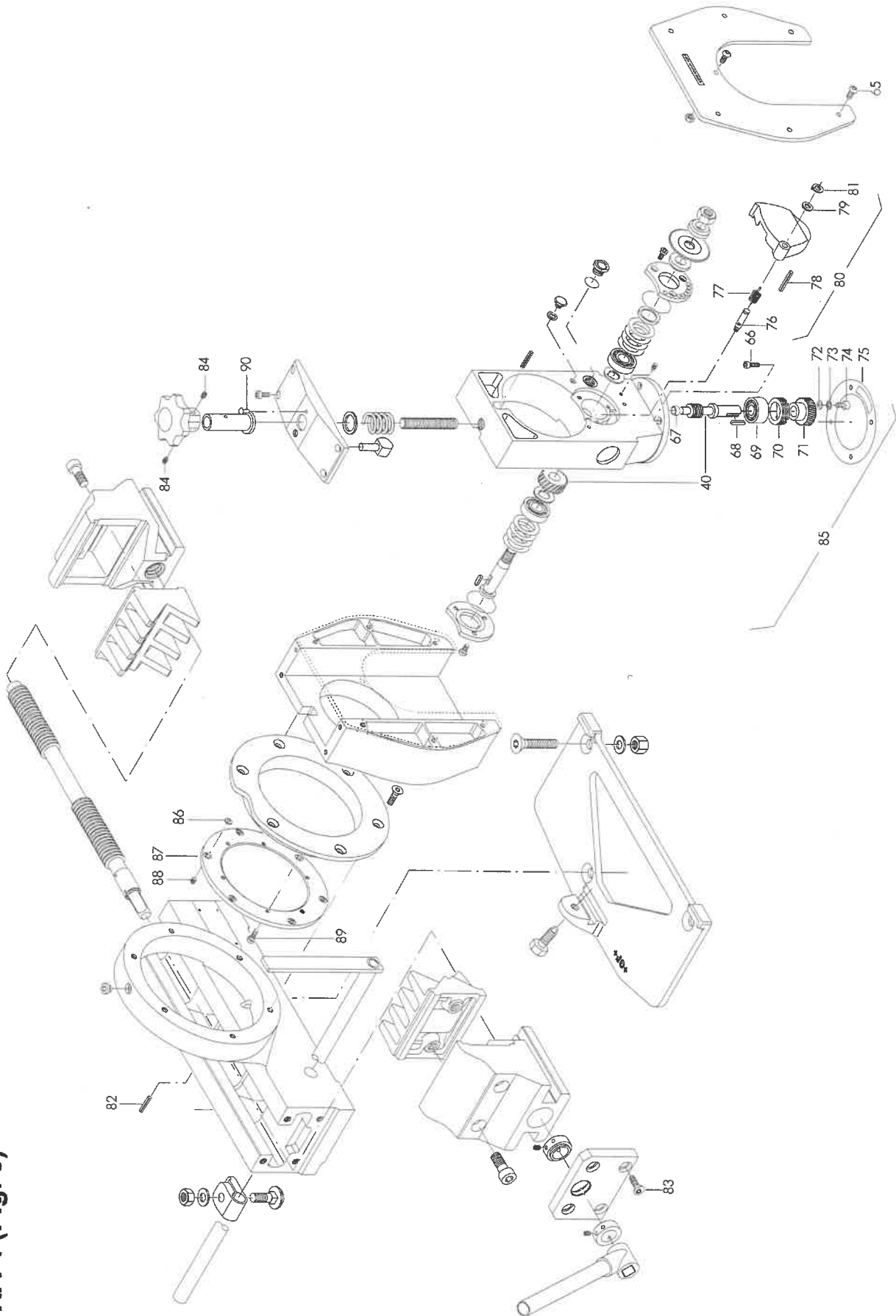
RA 4 (Fig. 1)

Pos. Item No.	Code Part No.	Stück Quantity	Bezeichnung Description	Pos. Item No.	Code Part No.	Stück Quantity	Bezeichnung Description
1	790 041 012	1	Schraubstockkurbel Vice handle	17	31 1400 312	1	Verschlusschraube M10 x 1 Screw plug M10 x 1
2	44 5201 213	3	Gewindestift M6 x 10 Threaded pin M6 x10	18	790 012 473	1	Schraubstockspindel Vice spindle
3	790 011 511	2	Stelling Vice spindle adjusting ring	19	790 012 470	1	Gleitbacke rechts Slide jaw right-hand
5	790 012 474	1	Schraubstockplatte Vice end plate	21	790 042 114	1	Führungsbuchse Guide bush
6	38 5601 436	4	Zylinderschraube M14 x 60 Cylinder screw M14 x 60	22	30 2301 269	10	Senkschraube M8 x 20 Screw M8 x 20
7	790 012 471	1	Gleitbacke links Slide jaw left-hand	23	790 042 130	1	Drehkörper mit Deckblech Slide housing with cover plate
8	790 042 204	2	Spannbacke Guss Clamping jaw	24	50 0600 314	3	Mutter M12 Hexagon nut M12
9	*	1	Flachrundschraube M12 x 40 Carriage bolt M12 x 40	25	54 2500 314	3	Scheibe 13 Washer 13
10	790 041 802	1	Klemmbride Clamping piece	26	30 2301 440	3	Senkschraube M12 x 70 Screw M12 x 70
11	54 2505 314	1	Scheibe 13 Washer 13	27	790 041 815	1	Sechskantschraube M12 x 38 Hexagon screw M12 x 38
12	50 0605 314	1	Mutter M12 Hexagonal nut M12	28	790 042 026	1	Schnellmontageplatte komplett Quick mounting plate, complete
13	*	1	Klemmbride komplett Clamping piece, complete	29	30 5801 213	6	Zylinderschraube M6 x 10 Cylinder screw M6 x 10
14	*	1	Abstechanschlag ohne Bride Length gauge bar	30	790 042 183	1	Deckel Cover plate
15	790 041 011	1	Abstechanschlag komplett Length gauge bar complete with clamp	31	790 041 209	2	O-Ring 42 x 1 O-ring 42 x 1
16	790 042 108	1	Gehäuse Housing	32	790 041 186	1	Passfeder 5 x 5 x 14 Fitting key 5 x 5 x 14

* Nicht mehr lieferbar / no longer available



4 RA 4 (Fig. 2)

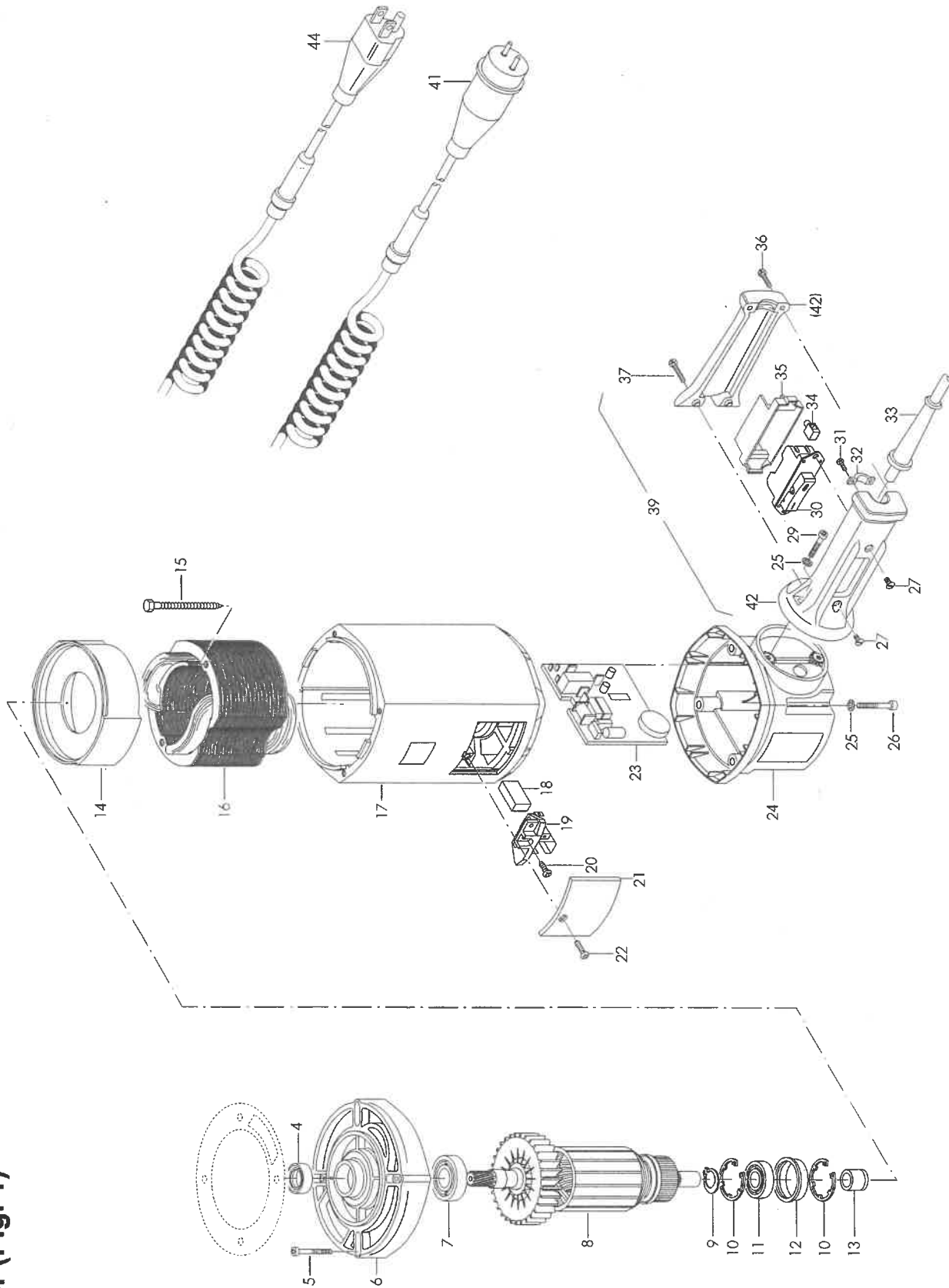


RA 4 (Fig. 3)

Pos. Item No.	Code Part No.	Stück Quantity	Bezeichnung Description	Pos. Item No.	Code Part No.	Stück Quantity	Bezeichnung Description
33	790 041 185	1	Schneckenradwelle Worm wheel shaft	48	790 041 306	1	Gewindebuchse Threaded bush
34	790 041 213	2	Distanzscheibe 28 x 39 x 0,10 Distance ring 28 x 39 x 0.10	49	790 042 178	1	Schieber Slide block
35	790 041 214	2	Distanzscheibe 28 x 39 x 0,15 Distance ring 28 x 39 x 0.15	50	56 6958 175	1	Spannhülse 5 x 32 Straight pin 5 x 32
36	790 041 215	2	Distanzscheibe 28 x 39 x 0,20 Distance ring 28 x 39 x 0.20	51	62 1441 107	1	Dichtring 10,7 x 16 x 1,5 Retentive washer 10.7 x 16 x 1.5
37	790 041 217	2	Distanzscheibe 28 x 39 x 0,30 Distance ring 28 x 39 x 0.30	52	790 041 191	1	Ölstopfen G1/8" Oil plug G1/8"
38	61 0102 017	2	Rillentlager 6203 Grooved bearing 6203	53	790 042 190	1	Ölschauglas R3/8 Inspection glass R3/8
39	790 041 211	2	Druckscheibe 17 x 30 x 1,7 Pressure washer 17 x 30 x 1.7	54	790 041 207	1	Dichtring G24/32 x 4 Warm shaft oil seal G24/32 x 4
40	790 041 400	1	Schneckenwelle und Rad Worm shaft and wheel	55	790 042 185	1	Lagerdeckel Bearing cover
41	790 042 121	1	Gleitschuh Cam pin	56	790 041 208	1	Klemmenbuchse Clamp bush
42	790 042 188	1	Abdeckplatte Cover plate	57	siehe Preisliste see price list	-	Sägeblatt Saw blade
43	790 041 302	1	Sterngriff Hand wheel for adjusting diameter	58	790 041 188	1	Klemmscheibe Clamp washer
44	790 041 308	1	Gewindespindel Threaded spindle	59	790 041 212	1	Mutter M14 x 1,5 Cutter shaft nut M14 x 1.5
45	30 5501 214	4	Zylinderschraube M6 x 12 Cylinder screw M6 x 12	61	50 0600 311	1	Mutter M6 Hexagon nut M6
46	790 041 312	20	Pass-Scheibe 0,1 Shim ring 0.1	62	790 042 119	1	Deckblech vorbereitet Cover plate mounted
47	790 041 310	1	Druckfeder 3 x 28,5 x 16,2 Compression spring 3 x 28.5 x 16.2	64	30 7001 214	1	Flachrundschraube M6 x 12 Screw M6 x 12

Pos. Item No.	Code Part No.	Stück Quantity	Bezeichnung Description
79	55 4308 010	1	Passscheibe 10 x 16 x 1 Shim ring 10 x 16 x 1
80	790 042 260	1	Sägeblattschutz schwenkbar komplett Sleable saw blade guard, complete
81	55 4158 310	1	Sicherungsring 10 Locking ring 10
82	56 6320 422	1	Zylinderkerbstift 8 x 25 Cylinder pin 8 x 25
83	30 7001 422	4	Linsenschraube M12 x 25 Screw M12 x 25
84	44 5209 212	2	Gewindestift beschichtet M6 x 8 Threaded pin M6 x 8
85	790 042 176	1	Schieber vormontiert ohne Motor Pre-mounted slide without motor
	790 042 180	1	Schieber vormontiert mit Motor 200 – 240 V Pre-mounted slide with 200 – 240 V motor
86	790 042 122	6	Messingscheibe 11,65 Brass disc 11.65
87	790 042 142	1	Ring Ring
88	44 5001 211	6	Gewindestift M6 x 6 Threaded pin M6 x 6
89	30 5801 216	6	Zylinderschraube M6 x 16 Cylinder screw M6 x 16
90	58 8723 209	1	Halbrund-Kerbnagel 2,3 x 5 Trim nail 2.3 x 5

Pos. Item No.	Code Part No.	Stück Quantity	Bezeichnung Description
65	30 7001 216	6	Flachrundschraube M6 x 16 Screw M6 x 16
66	30 5501 170	4	Zylinderschraube M5 x 22 Cylinder screw M5 x 22
67	790 041 190	1	Lagerbuchse 10 x 16 x 12 Bearing bush 10 x 16 x 12
68	790 041 181	1	Passfeder 5 x 3 x 24 Fitting key 5 x 3 x 24
69	61 2032 015	1	Schräglager 3202 Angular ball bearing 3202
70	790 041 189	1	Gewinding Threaded ring
71	790 041 182	1	Antriebsritzel Z = 36 Warm shaft gear, Z = 36
72	54 2105 312	1	Scheibe 8,4 U-disc 8.4
73	55 3458 312	1	Fächerscheibe 8,2 Disc 8.2
74	30 5501 266	1	Zylinderschraube M8 x 16 Cylinder screw M8 x 16
75	790 041 192	1	Dichtung D120 x 0,5 Motor seal D120 x 0.5
76	790 042 254	1	Welle D = 10 Shaft D = 10
77	790 042 256	1	Schenkelfeder Locking lever spring
78	56 6958 224	1	Spannstift 6 x 30 Straight pin 6 x 30



Motor (Fig. 1)

Pos. Item No.	Code Part No.	Stück Quantity	Bezeichnung Description	Pos. Item No.	Code Part No.	Stück Quantity	Bezeichnung Description
1	790 041 463	1	Motor Fe680 100 – 120 V USA** Motor Fe680 100 – 120 V USA** (bei USA ab Maschinen-Nr. 41521201 (RA 2)) (for USA from machine no. 41521201 (RA 2))	14	790 041 487	1	Luftleitring Ventilation ring
				15	790 041 486	2	Blechschrabe 4,8 x 78 Screw 4.8 x 78
				16	790 041 498	1	Stator 115 V Stator 115 V
				16	790 041 499	1	Stator 200 – 240 V Stator 200 – 240 V
				17	790 041 557	1	Motorgehäuse Motor housing (bei USA ab Masch.-Nr. 41521201 (RA 2)) (for USA from machine no. 41521201 (RA 2))
4	790 041 257	1	Wellendichtung Shaft seal				
5	790 041 470	4	Zylinderschraube M5 x 40 Cylinder screw M5 x 40				
6	790 041 477	1	Zwischenlager Intermediate bearing	18	790 041 471	2	Kohlebürste 115 V Carbon brush 115 V
7	61 0202 015	1	Rillennlager 6202 Z Grooved bearing 6202 Z		790 041 472	2	Kohlebürste 200 – 240 V Carbon brush 200 – 240 V
8	790 041 496	1	Rotor 115 V Rotor 115 V	19	790 041 482	2	Bürstenhalter Brush holder
				20	25 8008 165	2	Linsenblechschrabe 4,2 x 13 Screw 4.2 x 13
9	790 041 497	1	Rotor 200 – 240 V Rotor 200 – 240 V	21	790 041 473	2	Deckel 52 x 60 Cover plate 52 x 60
				22	25 8008 166	2	Linsenblechschrabe 4,2 x 16 Screw 4.2 x 16
10	55 4062 033	1	Innensicherungsring 33 Locking ring 33	23	790 041 500	1	Elektrischer Drehzahlregler 200 – 240 V Speed regulating device, 200 – 240 V
11	61 0202 010	1	Rillennlager 6200 Z Grooved bearing 6200 Z		790 041 555	1	Elektrischer Drehzahlregler 115 V Speed regulating device, 115 V
12	790 041 488	1	Gummibuchse Rubber bush	24	790 041 556	1	Deckel mit Schlitzen Cover plate with slots
13	790 041 559	1	Isolierbuchse Isolator bush				

*) Schutzklasse II ohne Flexdrehkabel / double-isolated motor without flex rotating cable

**) Schutzklasse II mit Flexdrehkabel / double-isolated motor with flex rotating cable